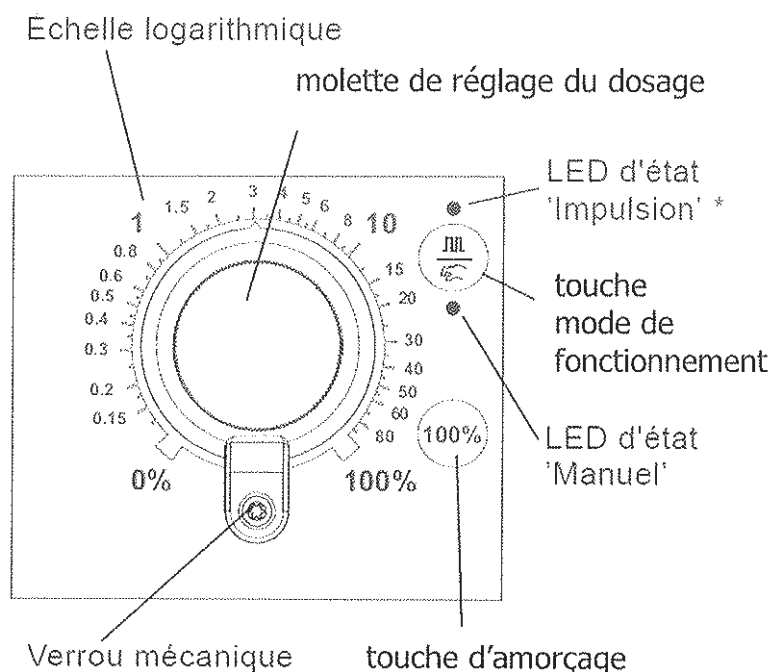


MISE EN SERVICE

• interface :



Molette de réglage du dosage :

Elle permet de régler la capacité de dosage, exprimée en pourcentage du dosage maxi de la pompe. L'échelle logarithmique permet d'atteindre avec précision les plus petites valeurs de dosage.

Verrou mécanique :

Il permet de verrouiller la position de la molette de réglage pour éviter toute manipulation non autorisée. Pour cela, serrer la vis du verrou à l'aide d'un tournevis cruciforme.

Touche 100 % (pour le modèle DDE-P) :

Pour forcer le dosage à 100% de la pompe, maintenez la touche 100% appuyée pendant la durée souhaitée. Cette touche est notamment employée à l'amorçage de la pompe.

Touche mode de fonctionnement (pour le modèle DDE-P) :

Elle permet de sélectionner le mode de fonctionnement choisi : « manuel » ou « impulsion ». La LED correspondante s'allume :

- LED supérieure allumée = mode de fonctionnement impulsion activé
- LED inférieure allumée = mode de fonctionnement manuel activé

CHANGEMENT DU MODE DE FONCTIONNEMENT :

- Régler la molette de réglage du dosage à 0%
- Connecter l'alimentation secteur 230V
- Maintenir la touche de commutation du mode de fonctionnement appuyée pendant 5 secondes.
→ le nouveau mode de fonctionnement est alors sauvegardé.

● **mode de fonctionnement manuel :**

Sous ce mode de fonctionnement, la pompe dose en permanence la quantité réglée au niveau de la molette de réglage.

Mode manuel :									
valeur de dosage en fonction du réglage									
molette de réglage	1%	10%	20%	30%	40%	50%	60%	80%	100%
dosage en ml/heure	60	600	1200	1800	2400	3000	3600	48000	6000
dosage en l/heure	0.006	0.6	1.2	1.8	2.4	3	3.6	4.8	6

● **mode de fonctionnement impulsion :**

Sous ce mode de fonctionnement, la pompe dose le volume de dosage réglé pour chaque impulsion entrante (libre de potentielle).

Généralement, un compteur d'eau à impulsions commande la pompe pour un dosage proportionnel au débit d'eau.

Mode impulsion :									
valeur de dosage en fonction du réglage pour un compteur d'eau 1 imp. / litre									
molette de réglage	1%	10%	20%	30%	40%	50%	60%	80%	100%
dosage en ml/litre	0.008	0.08	0.16	0.24	0.32	0.40	0.49	0.65	0.81
dosage en ml/m3	8	81	162	243	324	405	486	648	810

TABLEAU DE RÉGLAGE SIMPLIFIÉ DE LA POMPE DDE GRUNDFOS

Réglage molette	1%	10%	20%	30%	40%	50%	60%	80%	100%
Dosage ensemble de chloration (compteur 1 imp./L)	8 ml/ m ³	81 ml/ m ³	162 ml/ m ³	243 ml/ m ³	324 ml/ m ³	405 ml/ m ³	486 ml/ m ³	648 ml/ m ³	810 ml/ m ³
Dosage ensemble d'acidification (compteur 1 imp./0.5L)	16 ml/ m ³	162 ml/ m ³	324 ml/ m ³	486 ml/ m ³	648 ml/ m ³	810 ml/ m ³	972 ml/ m ³	11296/m ³	11620/m ³

