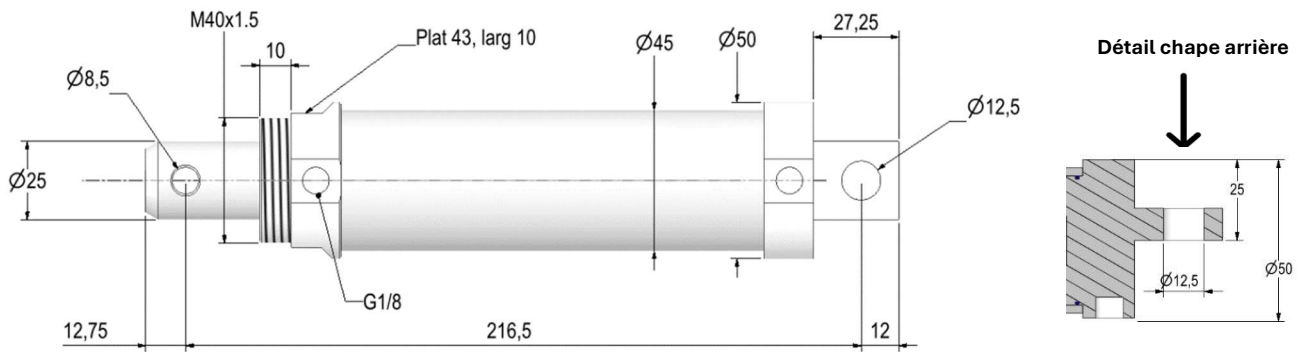




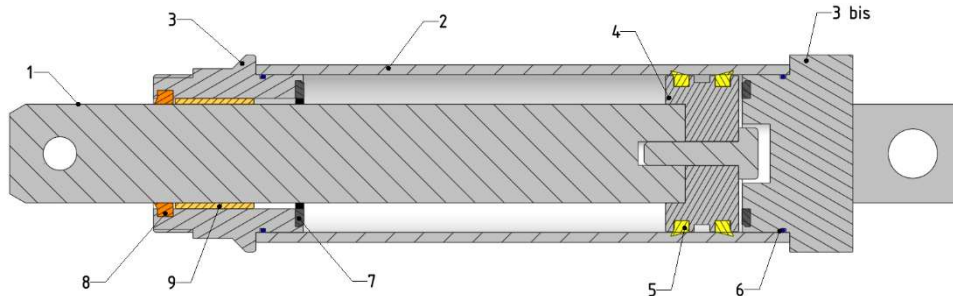
Application

Ouverture de vannes dans les installations d'élevage. Pilotage par distributeur 3/2NF 24DC ou 230/50 en option (livré monté avec raccords et tube Ø6x8, bobine + connecteur carré forme A). Pression d'utilisation maxi : 10b

Dimensions



Matériaux



Rep.	Pièce	Matière	Rep.	Pièce	Matière
1	Tige	Inox 304	6*	2x joint torique	NBR
2	Tube	Aluminium anodisé	7*	2x bague d'amorti	NBR
3+3 bis	Flasques AV/AR	Aluminium anodisé	8*	Joint de tige	PU
4	Piston	Aluminium	9	Bague de guidage	Bronze
5*	2x joint de piston	PU			

Références de commandes

Codes du vérin (seul ou avec pilote ¹)		Codes des pièces de rechange	
Vérin seul	ARPR7642	Repères* : 5, 6, 7, 8	SETARPR7642
Vérin + pilote 230/50	ARPR7642-230A	Pilote 3/2 NF	N3B112CB4
Vérin + pilote 24VDC	ARPR7642-24DC	Bobine 230/50	V10BOB30V9
		Bobine 24DC - 48/50	V10BOB32V27
¹ le pilote intègre une commande manuelle		Connecteur	CA2